



# Микрофонная панель AM-01C



Руководство пользователя

## Содержание

Безопасность.....	3
Распаковка и установка.....	4
Комплектность .....	4
Назначение.....	5
Функциональные возможности .....	5
Держатель с микрофоном .....	6
Основание микрофонной панели .....	7
Описание работы устройства .....	8
Полярная диаграмма направленности .....	9
Амплитудно-частотная характеристика .....	9
Технические характеристики .....	10
Сертификаты.....	11
Гарантия и сервисное обслуживание.....	11

## Безопасность



**ВНИМАНИЕ!**  
РИСК ПОРАЖЕНИЯ ЭЛЕКТРИЧЕСКИМ ТОКОМ



**ВНИМАНИЕ!**



Этот знак предупреждает пользователя о наличии в изделии неизолированного опасного напряжения, достаточного для возникновения риска поражения электрическим током.



Этот знак предупреждает пользователя о важности соблюдения правил и условий эксплуатации, описанных в прилагаемом к изделию руководстве пользователя.

## Распаковка и установка

Установка и обслуживание в работе изделия не вызовет у Вас затруднений. Для ознакомления со всеми функциональными возможностями, а также для правильной установки и подключения устройства внимательно прочитайте настоящее руководство пользователя.

Аккуратно распакуйте изделие, не выбрасывайте коробку и другие упаковочные материалы. Они могут понадобиться, если Вам потребуется транспортировать устройство или обращаться в службу сервиса.

Использование устройства в условиях высокого уровня температуры, запыленности, влажности или вибрации может привести к изменению его характеристик или снижению срока эксплуатации.

### **Для обеспечения надежной и долговременной работы изделия:**

Внимательно прочитайте настоящее руководство пользователя.

Сохраните руководство пользователя.

Соблюдайте требования безопасности.

Выполняйте все инструкции настоящего руководства пользователя.

Избегайте попадания прямого солнечного света на изделие; не располагайте изделие вблизи источников тепла, таких как нагреватели, печи, и другие теплоизлучающие приборы.

Предохраняйте от воздействия вибраций и избыточного запыления.

Предохраняйте от воздействия влаги.

Предохраняйте от воздействия магнитных полей.

Не располагайте вблизи растворителей и спиртосодержащих жидкостей способных вызвать пожар.

Протирайте изделие только сухой тряпкой или салфеткой.

Не устанавливайте изделие возле источников тепла.

Обязательно заземляйте корпус изделия, если иное не оговорено производителем.

## Комплектность

1. Основание микрофонной панели.
2. Гибкий держатель с микрофоном.
3. Противоветровая поролоновая насадка
4. Соединительный корд XLR/Jack 6,35 мм- длиной 5 метров.
5. Адаптер питания 220 В/12 В пост. тока
6. Руководство пользователя.
7. Картонная коробка.

## Назначение

Микрофонная панель AM-01C предназначена для преобразования звуковых волн в электрические колебания низкой частоты и их усиления до линейного уровня.

## Функциональные возможности

- **Усиление микрофонного сигнала**

Микрофонная панель имеет встроенный предварительный усилитель, увеличивающий амплитуду выходного сигнала до уровня 1 В.

- **Встроенный генератор привлечения внимания "Гонг"**

При включении микрофона звучит сигнал привлечения внимания, уровень громкости которого можно регулировать

- **Удаление до 500 метров от усилителя**

Качество работы микрофонной панели не снижается при удалении до 500 м от усилителя системы оповещения.

- **Универсальное питание**

Микрофонная панель AM-01C может работать от батареи типа «Крона», либо от адаптера питания на 12 В, входящего в комплект поставки.

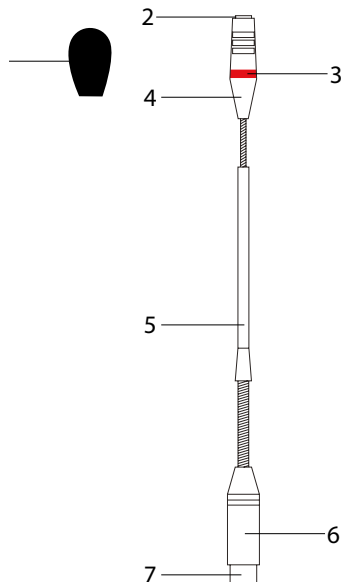
- **Широкий частотный диапазон**

Границы амплитудно-частотной характеристики микрофонной панели находятся в пределах 50 - 18000 Гц.

- **Устойчивость и защита от повреждений**

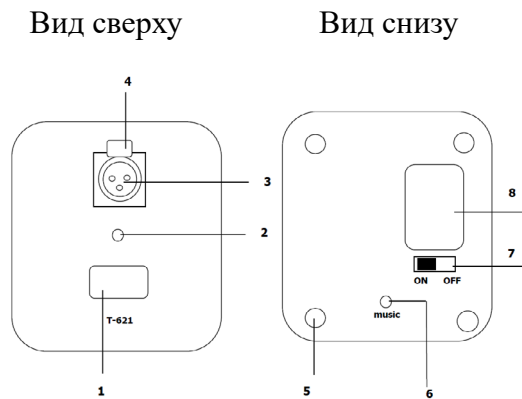
Утяжелённое основание придаёт устойчивость всей микрофонной панели при любом положении держателя. Корпус держателя надёжно защищает микрофон от механических повреждений.

## Держатель с микрофоном



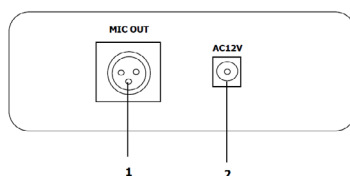
1. ПРОТИВОВЕТРОВАЯ ПОРОЛОНОВАЯ НАСАДКА
2. ЗАЩИТНАЯ СЕТКА МИКРОФОНА
3. ИНДИКАТОРНЫЙ СВЕТОДИОД
4. ЦОКОЛЬ МИКРОФОННОЙ ГОЛОВКИ  
Алюминиевый цоколь является держателем микрофонного капсюля и предотвращает ослабление пружинящих свойств консоли.
5. ДЕРЖАТЕЛЬ ТИПА «ГУСИНАЯ ШЕЯ»
6. ДЕРЖАТЕЛЬ РАЗЪЕМА  
В держателе установлен 3-х штырьковый XLR разъем
7. 3-Х ШТЫРЬКОВЫЙ РАЗЪЕМ  
XLR разъем для подключения к основанию микрофонной панели

## Основание микрофонной панели



1. КНОПКА ON/OFF – Кнопка включения/выключения микрофона.
2. ИНДИКАТОР MIC – Индикатор питания микрофона.
3. XLR РОЗЕТКА  
Через данный разъем низкочастотный сигнал от микрофона поступает в основание микрофонной панели.
4. КЛАВИША PUSH – Нажатие данной клавиши извлекает микрофон на гибкой шее из основания микрофонной панели.
5. РЕЗИНОВАЯ НОЖКА – Резиновая ножка, устраняющая скольжение микрофона на столе.
6. РЕГУЛЯТОР MUSIC – Регулятор уровня сигнала привлечения внимания (под отвертку).
7. ПЕРЕКЛЮЧАТЕЛЬ ON/OFF – Переключатель, включающий/отключающий питание от батареи.
8. КРЫШКА ДЛЯ БАТАРИИ – Под данной крышкой находится ниша для установки батарейки типа «крона».

### Задняя панель



1. РАЗЪЕМ XLR – Разъем для подключения микрофонного шнура.
2. РАЗЪЕМ AC 12V – Разъем для подключения шнура адаптера.



## Описание работы устройства

Микрофонная панель АМ-01С преобразовывает акустические волны звукового диапазона в электрические сигналы линейного уровня.

Панель АМ-01С оснащена встроенным предварительным усилителем, имеющим симметричный выход. Симметричные и противоположные по фазе выходные сигналы передаются отдельно по двум проводам соединительного кабеля, имеющего также третий общий провод. Подобная передача сигнала позволяет эффективно подавлять синфазные помехи, наводящиеся в длинном соединительном кабеле при их вычитании на дифференциальном входе усилителя, к которому подключается микрофонная панель. При этом преобразованные звуковые сигналы микрофона складываются в фазе и удваиваются.

Применение в конструкции высококачественной широкополосной электретной микрофонной головки обеспечивает высокую достоверность передачи речевого сигнала. Направленная характеристика микрофона эффективно ослабляет влияние пространственных шумов. Специальный пенополиуретановый фильтр, одеваемый на микрофон, ослабляет негативное воздействие потоков воздуха при работе пользователя с микрофоном.

На основании панели расположена кнопка с фиксацией для включения и отключения микрофона (TALK). На гибком держателе расположен индикатор в форме кольца, который показывает, что кнопка TALK находится в нажатом состоянии и данный микрофон включен.

Для максимального снижения уровня помех следует подключать микрофонную панель к усилителю с помощью двужильного экранированного микрофонного кабеля. Выходной разъём в виде XLR-штекера расположен на задней стороне основания микрофонной панели.

Питание АМ-01С осуществляется с помощью адаптера питания 220/12 В или заменяемой батарейки типа «Крона».

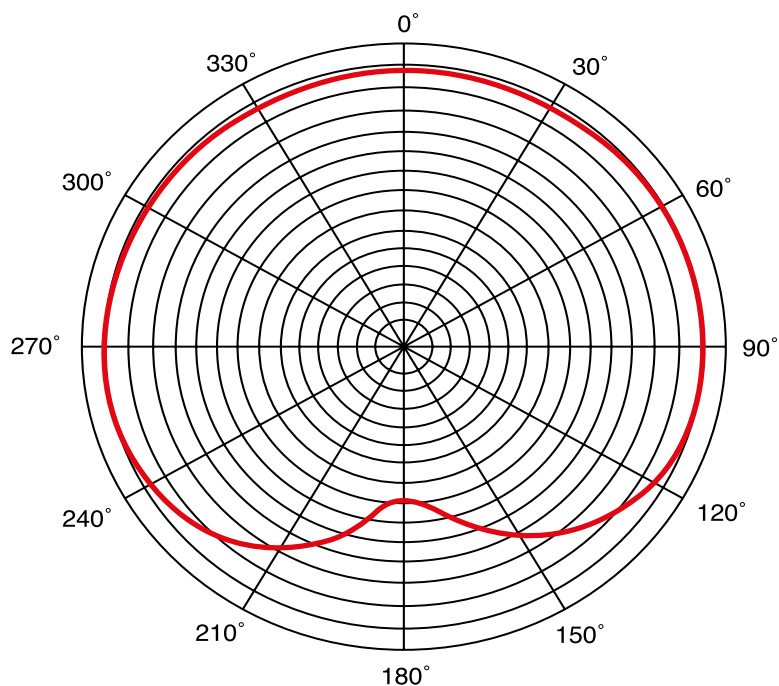
Микрофонная панель АМ-01С предназначена для настольного применения. Корпус основания изготовлен из прочного пластика. Для повышения устойчивости микрофонной панели внутрь основания вставлен стальной утяжелитель. Массивное утяжелённое основание на четырёх резиновых ножках обеспечивает устойчивое положение панели, независимо от наклона микрофонного держателя.

Благодаря гибким сочленениям держателя типа «гусиная шея» положение микрофона легко и удобно изменяется. Металлическая защитная решётка надёжно предохраняет микрофонную головку от случайных повреждений.

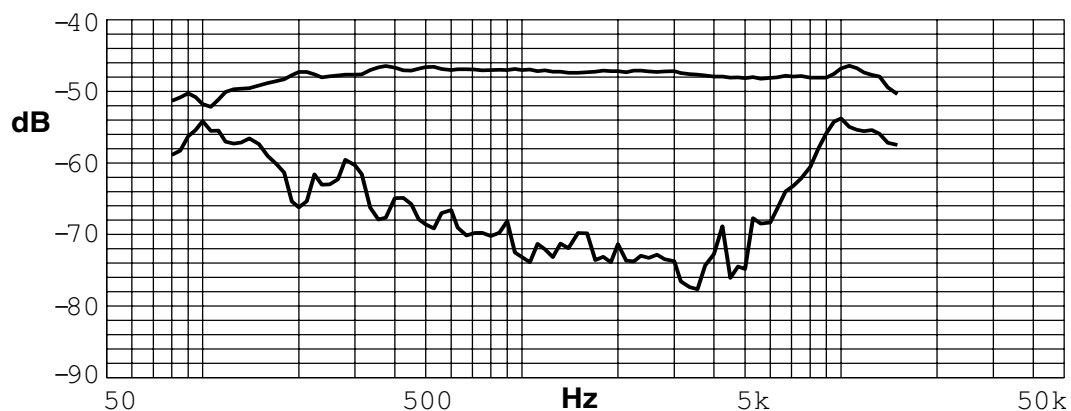
Громкость сигнала привлечения внимания регулируется потенциометром с помощью отвёртки.



## Полярная диаграмма направленности



## Амплитудно-частотная характеристика



## Технические характеристики

Наименование	AM-01C
<b>Микрофон</b>	
Диаграмма направленности	Однонаправленная
Тип микрофона	Электретный конденсаторный микрофон
Чувствительность, дБ	-63± 2
Частотный диапазон, Гц	50 – 18000
Максимальное SPL, дБ	>105
Отношение сигнал/шум, дБ	>65
<b>Предусилитель</b>	
Выходной уровень, дБВ	0 (1В RMS)
Отношение сигнал/шум, дБ	>75
<b>Общие характеристики</b>	
Напряжение питания, В:	
- батарея типа «Крона»	9
- адаптер питания	12
Максимальная длина кабеля, м	500
Непрерывная работа от батарей, ч	более 20
Масса, кг	1,3
Габариты,(ШхВхГ), мм	125x150x455

Производитель оставляет за собой право без уведомления изменять приведенные в настоящем руководстве технические характеристики.

## Сертификаты



Оборудование имеет все необходимые сертификаты.  
Подробную информацию Вы можете получить на официальном сайте дистрибьютора.

## Гарантия и сервисное обслуживание

- Гарантия действительна в течение 12 месяцев с момента продажи устройства.
- При выходе изделия из строя за период гарантийного срока владелец изделия имеет право на бесплатный ремонт или, при невозможности ремонта, на его бесплатную замену.
- Замена вышедшего из строя изделия производится только при сохранности товарного вида, наличии оригинальной упаковки и полной комплектности.
- Гарантийные обязательства не распространяются на изделия, вышедшие из строя по вине потребителя или имеющие следы задымления, механические повреждения или повреждения входных цепей, подвергшиеся воздействию химических веществ, самостоятельному ремонту и неправильной эксплуатации.

Для сервисного обслуживания обращайтесь только в сервисные центры представителей производителя. Сервисное обслуживание требуется в случаях неисправности, механического повреждения изделия или силового кабеля, попадания внутрь жидкости или посторонних металлических предметов.

**Наименование изделия:** Микрофонная панель AM-01C.

**Серийный номер:** \_\_\_\_\_

**Продавец:**

**Дата продажи:** \_\_\_\_\_