

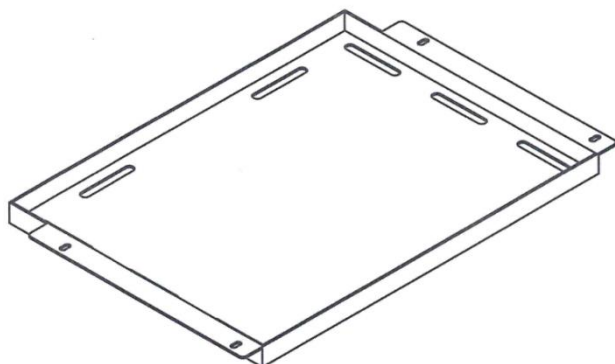
ООО «КАЛИБР»

Паспорт:

RPD-265

Поддон стационарный.

Совместим со всеми типами рам RRM.



Свидетельство о приемке.

Дата выпуска: _____

Заводской номер: _____

Упаковывание произвел: _____

Контролер: _____

М.П

1. Назначение.

RPD-265- комплектующая (далее поддон) предназначена для рационального размещения нестандартного 19-дюймового технологического оборудования в нижней части сборных аппаратных шкафов следующих систем:

- **STAND** –шкафы аппаратные для телекоммуникационного оборудования.
- **RACK** - стойка в сборе, в комплекте со смонтированным оборудованием и коммутацией, протестированная. Для быстрого пуска на объекте. В том числе ППУ SONAR RACK.
- **SF RACK** -сейсмостойкая система аппаратных шкафов, креплений и крепежных аксессуаров с ограниченным перечнем оборудования.

2. Описание.

- 2.1 Поддон изготовлен из листовой стали, с последующим нанесением порошково-полимерных покрытий, обладающих высокими защитными и декоративными свойствами.
- 2.2 Поддон устанавливается на нижнее основание стойки и не занимает дополнительных установочных мест.
- 2.3 Корпус выполнен в стандарте 19 дюймов (482,6мм) и соответствует ГОСТ 28601.2-90(МЭК 297).
- 2.4 Изделие имеет неразборную конструкцию.
- 2.5 Для крепления поддона предусмотрены четыре точки фиксации к горизонтальным профилям рамы. Для крепления применяются винты М5х12 (не входят в комплект поставки).
- 2.6 Максимально допустимая статическая нагрузка не более 60кг.
- 2.7 Изделие поставляется в индивидуальной полиэтиленовой упаковке.
- 2.8 Климатическое исполнение УХЛ категории размещения 4 по ГОСТ 15150 .

3. Конструктивные особенности.

- 3.1 Размер полезной монтажной площадки, для размещения телекоммуникационного оборудования, указан в таблице «Технические характеристики». Высота ограничена только свободным установочным пространством шкафа.
- 3.2 Перфорация на корпусе изделия позволяет зафиксировать технологическое оборудование при помощи стягивающей упаковочной ленты.

4. Технические характеристики.

Параметры		
Модификация изделия	RPD-265	
Совместимость	Все типы рам RRM	
Тип изделия	Поддон стационарный	
Крепление	Фиксированное, четырехточечное	
Элемент крепления (шт.)	Винт М5х12 (8шт.)	
Установочная высота (U)	Не занимает установочного места	
Габаритные размеры	Глубина (мм)	340
	Высота (мм)	24
	Ширина (мм)	504
Размеры полезной площадки	Глубина (мм)	335(+2)
	Высота (мм)	24
	Ширина (мм)	445 (+ 2)
Материал изделия	Листовая сталь 1,5 мм	
Цвет (RAL)	Черный янтарь; RAL9005	
Покрытие	Краска полимерно-порошковая	
Масса нетто (гр)	3050	
Максимальная нагрузка (кг)	Не более 60	

5. Комплект поставки.

Элемент	Количество
1. RPD-265	1 шт.
2. Паспорт	1 шт.
3. Упаковка	1 шт.

6. Монтаж.

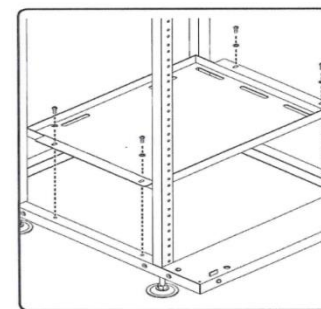


Рис.1

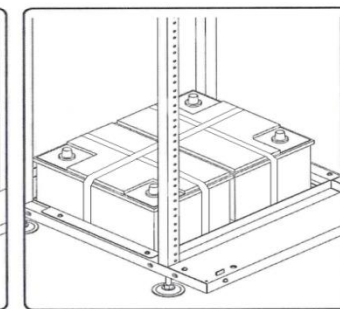


Рис.2

- 6.1 Установите поддон в нижнюю часть стойки, как показано на рисунке 1.
- 6.2 Закрепите поддон к стойке винтами М5х12.

6.3 Разместите технологическое оборудование на поддоне как показано на рисунке 2.¹

7. Техническое обслуживание.

Техническое обслуживание проводится потребителем не реже одного раза в три месяца. Для поддержания изделия в работоспособном состоянии необходимо проводить внешний осмотр и по мере необходимости удалять пыль/грязь (не использовать ацетонсодержащие растворители).

8. Общие требования техники безопасности.



Внимание!

В целях предупреждения производственного травматизма соблюдайте правила техники безопасности. Даже самые новейшие технические условия и инструменты не гарантируют безопасность без понимания работником их назначения и применения!

9. Условия транспортирования и хранения.

Изделие в транспортной таре может перевозиться на любые расстояния всеми видами транспорта (в железнодорожных вагонах, закрытых автомашинах, трюмах и отсеках судов, герметизированных отапливаемых отсеках самолетов и т.д.) в соответствии с требованиями действующих нормативных документов. Условия транспортирования должны соответствовать условиям хранения 5 по ГОСТ 15150. (эксплуатация в закрытых помещениях при температуре от +5°C до +45°C и относительной влажности окружающего воздуха до 80% при 25 С). Срок хранения не ограничен.

Изделие должно храниться в упаковке предприятия-изготовителя в условиях, которые ограничивают воздействие влажности на упаковку и ее содержимое. Хранение изделия в транспортной таре на складах изготовителя и потребителя должно соответствовать условиям 5 по ГОСТ 15150.

10. Гарантийные обязательства.

- 10.1 Изготовитель гарантирует сохранение технических характеристик данного изделия при соблюдении потребителем условий транспортирования, хранения, монтажа и эксплуатации.
- 10.2 Гарантийный срок эксплуатации – 12 месяцев со дня ввода в эксплуатацию, но не более 24 месяцев с даты выпуска. Срок службы 10 лет.
- 10.3 Изготовитель не отвечает за ухудшение параметров изделия или за его повреждения, вызванные покупателем или другими лицами.
- 10.4 Гарантия распространяется только на производственный брак.

Гарантия на изделие не распространяется в следующих

случаях:

- Истечение гарантийного срока.
- Нарушение правил: транспортирования; хранения; монтажа и эксплуатации, установленных в настоящем паспорте.
- Наличие механических повреждений.
- Нарушение правил монтажа и технического обслуживания.
- При нарушении условий хранения изделия (не соответствующих условиям эксплуатации, и/или в упаковке, целостность которой нарушена).
- При нарушении пломб предприятия-изготовителя на изделии (если изделие опломбировано).
- При нанесении ущерба изделию в результате умышленных или ошибочных действий Потребителя.
- При нанесении ущерба изделию или его утери, вследствие обстоятельств непреодолимой силы.
- При наличии следов постороннего вмешательства в изделие или внесение изменений в конструкцию.
- Использование изделия не по прямому назначению, указанному в настоящем паспорте.
- При попытке самостоятельного ремонта.

В течение гарантийного срока эксплуатации предприятие-изготовитель производит безвозмездный ремонт или замену.

11. Рекламация.

Рекламация направляется поставщику не позднее окончания гарантийного срока.

В случае выхода изделия из строя или нарушений в его работе в период гарантийного обслуживания, необходимо обратиться :



Адрес изготовителя: 125438, г.Москва, 2-ой Лихачевский переулок, д.7

Тел.: (495) 641-74-83, (499) 408-27-42
сайт: www.kalibr.pro



Производитель оставляет за собой право изменять технические характеристики, комплектность и дизайн без предварительного уведомления.

¹ Пример размещаемого на поддоне оборудования